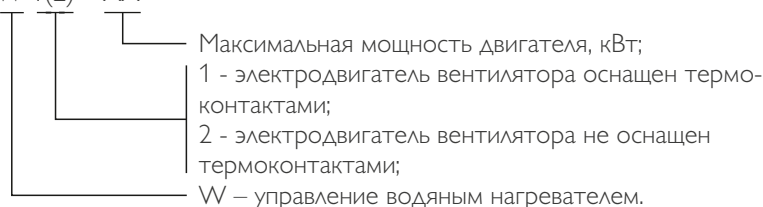


1.5. Щиты управления приточной вентиляцией с водяным калорифером серии ABU-W



- Управления вентилятором 220 В до 2 кВт, 380 В до 15 кВт;
- Программируемый контроллер с русскоязычным интерфейсом (индикация текущих параметров, архив аварий, настройка суточного графика);
- Защита электродвигателей с термоконтактами и без термоконтакта;
- Активная защита от замерзания теплоносителя;
- Возможность подключения симисторного, трансформаторного или частотного регулятора оборотов двигателя вентилятора.

ABU – W 1(2) – XX



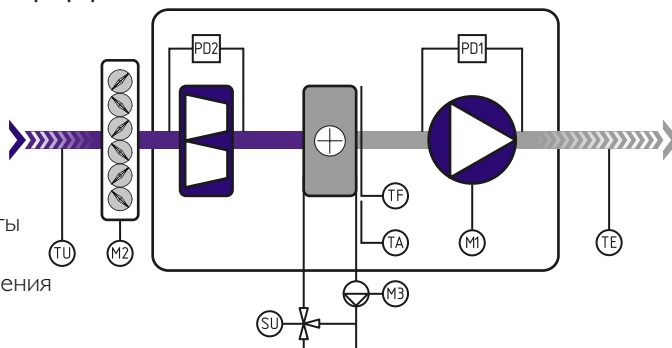
Наименование щита	Вентилятор, кВт	Номинальный рабочий ток	Частотный регулятор*	Габаритные размеры щита
ABU-W1(2)-2	2,2	5,2	Vacon 20 2,2 кВт	560x300x153
ABU-W1(2)-4	4	8,9	Vacon 20 4,0 кВт	560x300x153
ABU-W1(2)-5.5	5,5	11,3	Vacon 20 5,5 кВт	560x300x153
ABU-W1(2)-7.5	7,5	14,7	Vacon 20 7,5 кВт	560x300x153
ABU-W1(2)-11	11	21,1	Vacon 20 11 кВт	500x300x200
ABU-W1(2)-15	15	28,5	Vacon 20 15 кВт	500x300x200

* В стандартную поставку частотный регулятор не входит.

Подбор щита осуществляется по ближайшей большей установочной мощности вентилятора.
 По отдельной заявке возможно изготовление щитов управления с другими мощностями вентилятора.

Структурная схема приточной вентиляции с водяным калорифером:

- M1 - Управление двигателем приточного вентилятора (преобразователь Vacon);
- M2 - Электропривод воздушной заслонки (230В);
- M3 - Циркуляционный насос (230В);
- SU - Электропривод 3-ходового клапана водяного нагревателя (24 В);
- PD1 - Дифференциальное реле давления (контроль работы вентилятора);
- PD2 - Дифференциальное реле давления (контроль засорения фильтра);
- TF - Термостат защиты от замерзания теплообменника (КР61);
- TA - Накладной датчик температуры обратной воды;
- TE - Канальный датчик температуры приточного воздуха;
- TU - Датчик температуры наружного воздуха;



Функции:

Функции щита управления указаны в таблице подбора стандартных щитов на стр. 6
Возможность управления вытяжным вентилятором. Для управления вытяжным вентилятором к щиту управления необходимо подключить щит ABU-V1(2).

Схема подключения приведена на стр. 54, 55.

Комплектность щитов управления:

- Щит управления в пластиковом корпусе (стандартно).
- Канальный датчик температуры приточного воздуха.
- Накладной датчик температуры обратной воды типа.
- Дифференциальное реле давления (контроль работы вентилятора).
- Руководство пользователя объединенное с паспортом.

С этим щитом мы рекомендуем приобрести:

- Привод управления воздушным клапаном;
- Датчик температуры наружного воздуха;
- Датчик перепада давления для воздушного фильтра;
- Термостат защиты от замерзания теплообменника (КР61);
- Смесительный узел SU3 (тип смесительного узла подбирается под параметры водяного калорифера);
- Частотный преобразователь Vacon (380В) — для регулирования оборотов электродвигателя 380 В;
- Трансформаторный или симисторный регулятор — для регулирования оборотов электродвигателя 230 В;